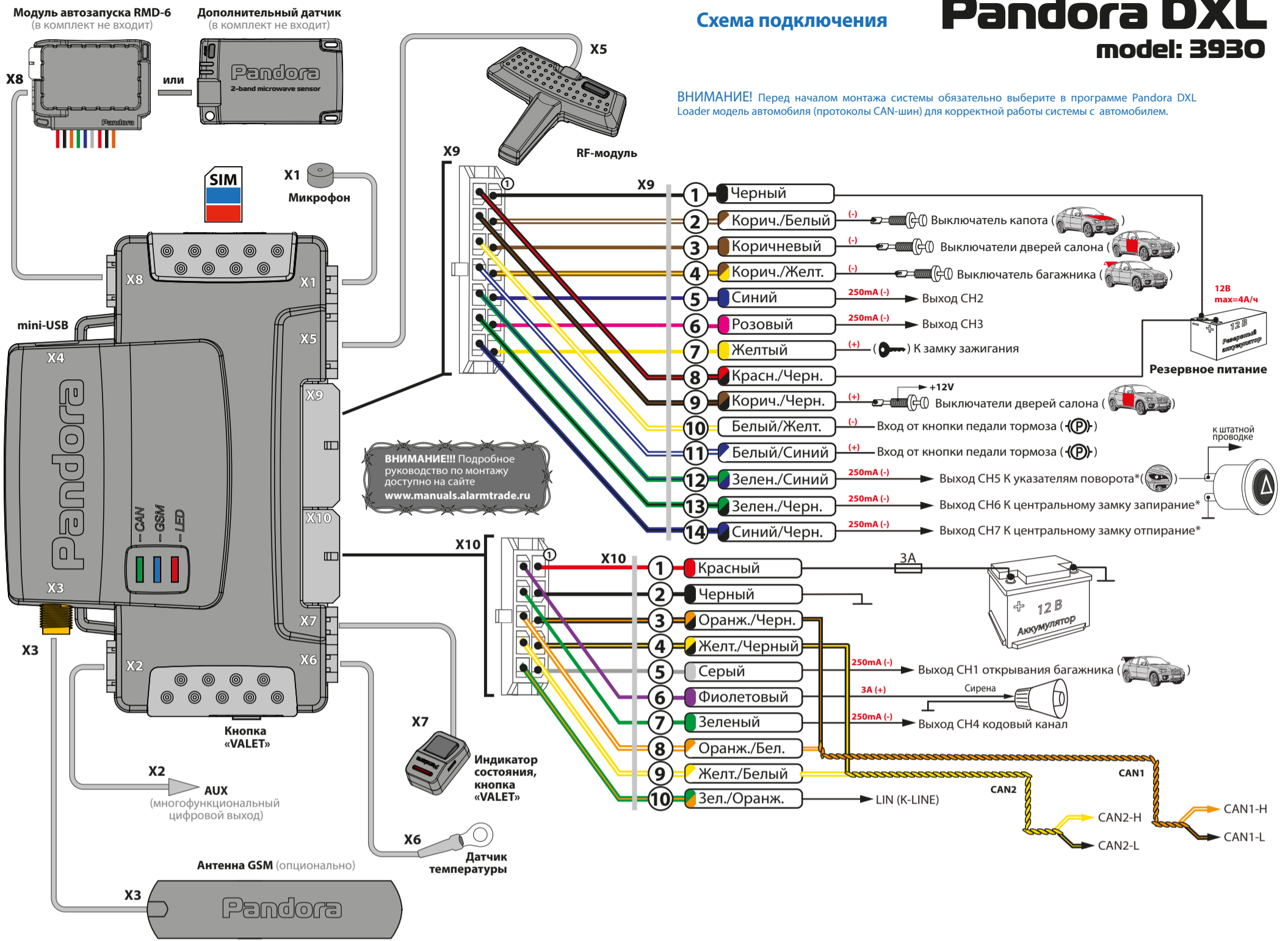


Pandora DXL

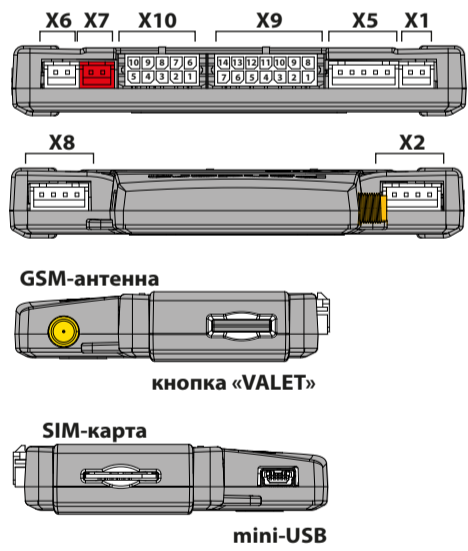
model: 3930

Схема подключения

ВНИМАНИЕ! Перед началом монтажа системы обязательно выберите в программе Pandora DXL Loader модель автомобиля (протоколы CAN-шин) для корректной работы системы с автомобилем.

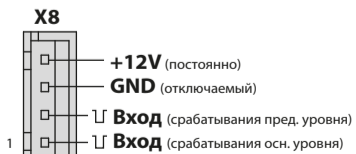


Разъемы базового блока



- X1 - Разъем микрофона
- X2 - Разъем доп. устройств (AUX)
- X3 - Разъем GSM-антенны
- X4 - mini-USB разъем программирования, обновления ПО, чтения расширенной истории событий
- X5 - Разъем RF-модуля
- X6 - Разъем датчика температуры двигателя
- X7 - Разъем светодиодного индикатора состояния и кнопки VALET
- X8 - Разъем модуля автозапуска RMD или дополнительного двухуровневого датчика
- X9 - Основной разъем
- X10 - Дополнительный разъем

Подключение дополнительного датчика

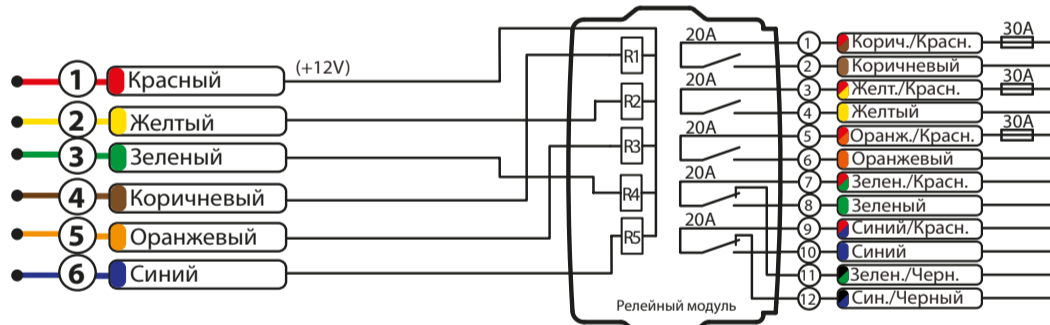


Входы обрабатывают импульсы отрицательной полярности длительностью не менее 0,3 сек.

Подключение микрофона

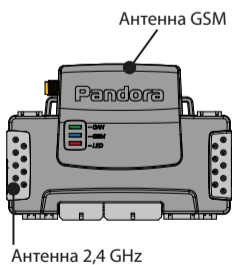


Подключение релейного модуля RMD-5



Релейный модуль автозапуска RMD-5 входящий в комплект системы предназначен для обеспечения коммутации силовых цепей при реализации функций автоматического и дистанционного запуска двигателя, блокировки или другого функционала требующего более высокой нагрузочной способности выходов системы. Релейный модуль содержит 5 реле с номинальной нагрузочной способностью 20А, 2 реле - с полной группой (НЗ и НР) контактов и 3 реле - с НР контактами.

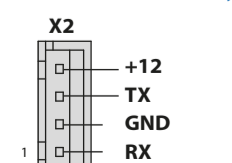
Базовый блок



Антенна 2,4 GHz

Рекомендуется располагать базовый блок системы под «торпедой» или в районе приборной панели разъемом вниз. При этом обеспечьте жесткое крепление к кузову автомобиля или деталям непосредственно связанным с кузовом. Встроенная GSM и 2,4 GHz-антенны не должны экранироваться металлическими элементами конструкции автомобиля. В случае если место установки не обеспечивает устойчивого приема сигнала сотовой сети, необходимо использовать внешнюю GSM-антенну.

Подключение доп. устройств AUX



Данный разъем предназначен для цифрового управления дополнительными устройствами, например бесключевыми обходчиками штатных иммобилайзеров.

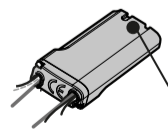
Настройка системы с компьютера



Доступно более 500 программируемых параметров

- Основные настройки
- Настройки автозапуска
- Входы и выходы
- Программируемые каналы
- Настройки CAN
- Настройки GSM
- Настройки GPS
- Настройки радиореле

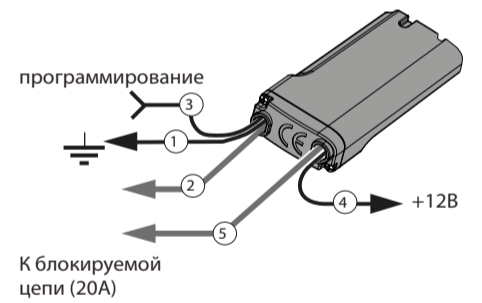
Радиореле блокировки



Антенна 2,4 GHz

Радиореле блокировки со встроенным акселерометром допускается располагать в моторном отсеке. При этом недопустимо экранировать зону встроенной антенны 2,4 ГГц. Необходимо обеспечить жесткое крепление к кузову автомобиля или неподвижным жгутам проводов. Запрещено прятать в жгуты проводов. В зависимости от настроек системы, питание радиореле подключается либо от зажигания, либо постоянное. Реле нормально замкнутое, блокировку осуществляет только при наличии несанкционированного перемещения автомобиля. **ВНИМАНИЕ!** Запрещено размещать радиореле непосредственно на двигателе!

Подключение радиореле RR 100



Провод «1» (Черный) реле блокировки должен быть присоединен к кузову автомобиля или надежному проводнику, соединяющему кузов и какой-либо штатный потребитель. Данный провод подсоединяется при монтаже в первую очередь.

Провод «4» (Черный) Должен быть присоединен, в зависимости от настроек системы, к постоянному питанию +12В, либо к проводу, на котором появляется +12 В при включении зажигания и не пропадает во время движения.

Провод «3» (Черный) необходим для программирования радиуправляемого реле.

Провода блокировки «2» (Черный) и «5» (Черный) подключают к блокируемой цепи. Ток коммутации должен быть не выше 10А длительно и не более 20А длительностью до 1 минуты (при коммутации цепей без индуктивной составляющей в нагрузке). Контакты реле блокировки подключены к проводам блокировки как нормально замкнутые (NC).

Общие требования к монтажу

- Базовый блок, RF-модуль, антенну GSM и доп. датчики монтируйте только внутри салона автомобиля.

- Закрепляйте надежно доступными методами каждый элемент системы, поскольку условия, характерные для типовой эксплуатации автомобиля, могут нанести вред не только функциональности автосигнализации, но и привести к порче штатных систем автомобиля, включая элементы обеспечения безопасности в движении.

- Монтаж автосигнализации желателен вести при отключенных разъемах системы и при отключенной минусовой клемме аккумулятора.

- Монтаж проводов CAN-шины производить только при отключенном питании базового блока системы.

- Монтаж проводов автосигнализации разрешается производить как скручиванием, так и спаиванием свинцово-оловянным припоем с последующей изоляцией места коммутации.

- При соединении проводов между собой обращайте внимание на сечение и материалы коммутируемых проводников и при их различии приведите электрохимические потенциалы к минимальной разнице. Обратите внимание на изоляцию такого соединения, она не должна допускать в место контакта влагу, поскольку наличие влаги усилит электрохимическое разрушение проводников (особенно это важно для цепей с большими протекающими токами).

- коммутированные соединения желателен поднимать как можно выше в полостях таким образом, чтобы конденсат водяных паров, опускаясь на провод, не собирался каплей на месте коммутации.

- При коммутации проводов оставляйте незначительный запас по длине, обеспечивая достаточное их провисание, для исключения разрушения соединений при вибрации во время движения автомобиля.

- Не допускайте при монтаже прокладку проводов в местах, где возможно разрушение их изоляции трением.

- Электронные блоки системы располагайте по возможности выше и разъемами вниз, чтобы избежать затекания конденсата через разъем на печатную плату и электронные

элементы.

- Монтируя базовый блок данной автосигнализации, обеспечьте его более жесткое крепление к кузову автомобиля для правильной работы встроенного шок-сенсора.

- Все неиспользованные при инсталляции выводы системы рекомендуем укоротить, надежно заизолировать и закрепить во избежание случайных касаний, как с кузовом автомобиля, так и с другими проводниками.

Программирование системы, ввод ПИН-кода

Установки системы можно изменить при помощи персонального компьютера, к которому система подключается с помощью стандартного кабеля mini-USB и специального ПО DXL Loader. Актуальную версию программы можно загрузить с сайта www.alartrade.ru

Для входа в меню программирования:

1. Снимите систему с охраны, выключите зажигание;
2. Подключите базовый блок системы к компьютеру mini-USB кабелем (разъем X4)
3. Кнопкой «VALET» введите сервисный ПИН-код

Заводское значение сервисного кода 1-1-1

Стирать защитный слой карточки владельца ЗАПРЕЩЕНО!

В случае, если клиент обратится с жалобой на стертый защитный слой карточки с индивидуальным ПИН-кодом владельца, переустановка системы производится за счет установщика.

4. Введите первую цифру сервисного кода кнопкой «VALET» (нажмите кнопку количество раз, равное вводимой цифре, паузы между нажатиями кнопки не должны превышать 1 сек). Система подтвердит ввод красной вспышкой индикатора;
5. Аналогично введите вторую, третью и четвертую цифры. После ввода каждой цифры система должна подтвердить ввод красной вспышкой индикатора;
6. Система подтвердит правильный ввод кода красными и зелеными вспышками индикатора и перейдет в режим программирования. Если код введен неверно, на это укажет долгая красная вспышка индикатора, и система перейдет в предыдущее состояние. Новый ввод можно осуществить только через 5 сек.;

Меню программирования доступно при помощи кнопки VALET

цветом. После входа на данный уровень, система ожидает в течение 2 минут связи с компьютером по беспроводному интерфейсу. Если лимит времени ожидания истек, а соединения системы с компьютером не произошло, произойдет выход системы из данного уровня.

Уровень I-10- Режим изменения настроек по беспроводному интерфейсу 2,4ГГц.

Для того, чтобы изменить настройки системы, используя беспроводной интерфейс на 2,4ГГц, войдите на десятый уровень программирования, при этом светодиод будет гореть зеленым цветом. После входа на данный уровень, система ожидает в течение 2 минут связи с компьютером по беспроводному интерфейсу. Если лимит времени ожидания истек, а соединения системы с компьютером не произошло, произойдет выход системы из данного уровня.

Уровень I-11 Программирование кода кодового иммобилайзера.

1. Выберете кнопку для набора секретного кода «кодового иммобилайзера». Для этого нажимайте на выбранную Вами кнопку, при этом LED индикатор должен вспыхивать оранжевым. Если при нажатии на кнопку оранжевых вспышек нет, значит, эта кнопка не определяется системой, выберете другую кнопку. После выбора кнопки для набора секретного кода «кодового иммобилайзера», нажмите кнопку «VALET». Охранная система запомнит последнюю нажатую кнопку (которая была нажата перед кнопкой «VALET»), как кнопку для ввода ПИН-кода «кодового иммобилайзера» и будет ждать ввода 1 цифры ПИН-кода.
2. Запрограммируйте ПИН-код деактивации «кодового иммобилайзера» Введите первую цифру нажатиями на выбранную ранее кнопку (пауза между нажатиями не более 1 сек.). Базовый блок подтвердит ввод красной вспышкой LED индикатора.

Введите вторую (третью, четвертую) цифру нажатиями на выбранную ранее кнопку. Базовый блок подтвердит ввод красной вспышкой LED индикатора.

После ввода необходимого количества цифр (до 4) нажмите кнопку «VALET». Система подтвердит

Уровень I-1 – Запись брелоков и радиометок в память системы.

Уровень I-2 – Изменение заводского значения сервисного ПИН -кода.

Уровень I-3 – Запись холостых оборотов в память системы.

Уровень I-4 – Сброс на заводские настройки.

Уровень I -5, I-6, I-7 – программирование радиореле №1, №2, №3.

Уровень I-8 – Запись GPS/ГЛОНАСС-приемника Pandora NAV-03.

Уровень I-9 - Режим смены программно обеспечения по 2,4ГГц.

Уровень I-10- Режим изменения настроек по беспроводному интерфейсу 2,4ГГц.

Уровень I-11 Программирование кода кодового иммобилайзера.

Уровень I-12 Обновление ПО GPS/Глонасс приёмника NAV-03

Уровни I-13..I-14 - резерв

Уровень I-15 - Аварийное отключение иммобилайзера

Изменение настроек кнопкой VALET

Уровень I-1 – Запись брелоков и радиометок

Войдите на первый уровень программирования. Запись брелоков производится последовательно (один за другим). Для записи очередного брелока нажмите вместе три его кнопки и удерживайте в течение 1 сек. (до короткого звукового сигнала брелока с ЖК индикатором; и до погасания светодиода в дополнительном брелоке), затем кнопки следует отпустить. Если запись прошла успешно, брелок с ЖКИ выдаст два коротких звуковых сигнала, сирена базового блока выдаст один подтверждающий звуковой сигнал, после чего можно переходить к записи следующего брелока. Время паузы между записью брелоков в систему ограничено (до 20 секунд).

Запись радиометок производится последовательно на этом же уровне программирования. Для записи радиометки необходимо нажать и удерживать в течение 3-х секунд кнопку на метке. Если запись прошла успешно, сирена базового блока выдаст один подтверждающий звуковой сигнал, после чего можно переходить к записи следующей

прием секретного кода долгой красной вспышкой LED индикатора и будет ожидать подтверждения ПИН-кода.

3. Подтвердите ПИН-код деактивации «кодового иммобилайзера» Повторите набор всех цифр ПИН-кода, аналогично операции программирования кода и нажмите кнопку «VALET». При правильном вводе система подтвердит набор красными зелеными вспышками LED индикатора, запомнит ПИН-код и перейдет в режим ожидания ввода уровня программирования. Некорректное подтверждение индицируется долгой красной вспышкой LED. После чего система выйдет в начало программирования.

Уровень I-15- Аварийное отключение иммобилайзера и AntiHiJack.

Для отключения функции иммобилайзера и AntiHiJack войдите на 15 уровень программирования, при этом светодиод будет гореть зеленым цветом. Введите первую цифру секретного кода кнопкой «VALET» (нажмите кнопку количество раз, равное вводимой цифре, паузы между нажатиями кнопки не должны превышать 1 сек.) Система подтвердит ввод красной вспышкой индикатора. Аналогично введите вторую, третью и четвертую цифры. После правильного ввода секретного кода система издаст два коротких звуковых сигнала сиреной, светодиод загорится красным цветом. Для активации функций иммобилайзера и AntiHiJack необходимо войти на 15 уровень, при этом светодиод будет гореть красным цветом. Нажмите кнопку «VALET» 1 раз, светодиод загорится зеленым цветом, сирена издаст один короткий звуковой сигнал.

Настройка параметров системы с помощью компьютера

Система позволяет программировать все настройки и менять (обновлять) программное обеспечение (ПО) базового блока по интерфейсу кабелю или по радиоканалу при помощи компьютера. При этом базовый блок может быть либо установлен на автомобиль, либо программироваться «на столе». Программа считывает текущие настройки и позволяет их

радиометке.

Внимание! Если управление сиреной осуществляется с помощью подкапотного модуля RHM-02, звуковые сигналы сирены при записи радиометок подаваться не будут!.

Для завершения процедуры программирования брелоков системы необходимо еще раз нажать кнопку «VALET», при этом статусный индикатор выдаст серию красных и зеленых вспышек, а затем включить и выключить зажигание для выхода из режима программирования.

Уровень I-2 – Изменение заводского значения сервисного ПИН -кода

- Индикатор состояния не горит. Нажмите кнопку «VALET» количество раз, равное первой цифре нового секретного кода. При каждом нажатии кнопки «VALET» индикатор состояния системы загорается оранжевым цветом. Паузы между нажатиями не должны превышать 1 сек.;
 - система подтвердит прием первой цифры кода красной вспышкой индикатора состояния;
 - аналогично введите остальные цифры кода
 - система подтвердит прием четвертой цифры кода серией красных и зеленых вспышек индикатора состояния;
 - Введите все четыре цифры кода еще раз;
 - Если вы дважды без ошибок ввели секретный код, индикатор состояния системы выдаст серию красных и зеленых вспышек и новый код будет записан, система вернется в режим программирования;
 - Если вы ввели ошибочный секретный код, то индикатор состояния вспыхнет красным и система вернется в режим программирования.
- По окончании ввода индикатор состояния гаснет, и система ожидает ввода номера нового уровня.

Уровень I-3 – Запись холостых оборотов

На данном уровне производится запись (в энергонезависимую память) холостых оборотов двигателя. После выхода на этот уровень необходимо включить зажигание и завести двигатель (он должен быть прогрет, холостые обороты должны соответствовать норме холостых оборотов для прогретого двигателя). Затем дождаться устойчивых холостых оборотов (желательно подождать примерно 30 секунд). Затем один раз нажать кнопку «VALET». Успешная запись оборотов будет подтверждена 1 звуковым сигналом сирены. После записи зажигание следует выключить. На этом уровне можно

изменять. В случае, если базовый блок еще не установлен на автомобиль, питание его во время программирования будет осуществлено по интерфейсу mini-USB кабелю (в случае программирования по радиоканалу необходимо обеспечить питание модуля). Для осуществления программирования по кабелю при помощи компьютера необходим стандартный mini-USB кабель, компьютер с операционной системой Windows XP/Vista/Win7, специальное программное обеспечение «DXL Loader». Программу можно загрузить с официального сайта компании www.alartrade.ru

Подготовка к программированию содержит следующие этапы:

- подключение mini-USB кабеля в свободное USB гнездо компьютера;
- Запустите программу DXL Loader. Программа доступна на сайте;
- вход в режим программирования настроек путем ввода сервисного ПИН-кода на базовом блоке сигнализации;

Заводское значение сервисного кода 1-1-1-1

В случае, если настройка или смена программно обеспечения осуществляется по радиоинтерфейсу на 2,4ГГц, необходимо использовать специальный программатор по 2,4 ГГц - RMP-03

Настройка параметров системы по беспроводному интерфейсу 2,4 Гц

Для входа в режим настроек системы по беспроводному интерфейсу 2,4 Гц необходимо при снятой с охраны системе нажать и удерживать в течение 3-х секунд одновременно кнопки 2 и 3 (на брелоке прозвучат 3 коротких сигнала), при этом светодиод будет индицировать зеленым цветом. После входа на данный уровень, система ожидает в течение 2 минут связи с компьютером по беспроводному интерфейсу. Если лимит времени ожидания истек, а соединения системы с компьютером не произошло, произойдет выход системы из данного режима.